



588319 (MA4KDCHAOA)

Durchreiche-Wärmeschrank,
4 Türen, beidseitige
Bedienung, GN - H2

Kurzbeschreibung

Artikel Nr.

800 mm langer Durchreiche-Wärmeschrank mit 2 Türen, konstruiert nach DIN 18860_2 mit 70 mm zurückgesetztem Sockel. Innenrahmen aus 2 und 3 mm CNS 1.4301 für extra große Stabilität. 2 mm Deckplatte aus CNS 1.4301. Reinigungsfreundliche Konstruktion mit ebenen Flächen. THERMODUL-Verbindungssystem ermöglicht bündige Deckplatte bei Aufstellung nebeneinander und verhindert Eindringen von Schmutz. Temperatur thermostatisch bis max. 110°C regelbar. Schrank zur Aufnahme von GN 1/1 Behältern.

IPX5 Strahlwasserschutz-Zertifizierung.

Konfiguration: Freistehend, beidseitige Bedienung, Hygieneklasse H2.

Hauptmerkmale

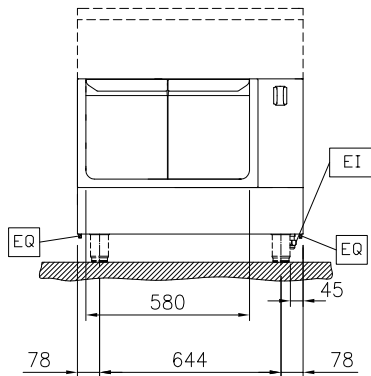
- Alle wesentlichen Komponenten sind leicht von vorn zugänglich
- THERMODUL Anschlussystem für nahtlose Deckplatte bei Installation von Geräten nebeneinander; so kann kein Schmutz in die Funktionskomponenten eindringen, und die Geräte können für Service oder Austausch leicht abmontiert werden.
- Konstruktion gemäß DIN 18860_2 mit 70 mm zurückgesetztem Sockel.
- Temperatur im Schrankraum thermostatisch bis max. 110°C regelbar für unterschiedliche Anforderungen.
- [NOT TRANSLATED]

Konstruktion

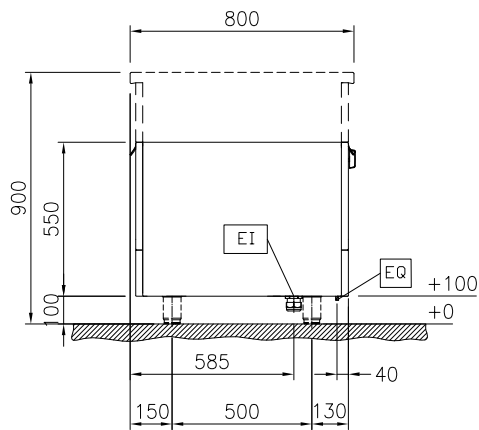
- Spritzschutz: IPX5
- 2 mm Deckplatte aus Chromnickelstahl 1.4301.
- Flache Oberflächenkonstruktion mit minimalen verdeckten Bereichen zur einfachen Reinigung aller Oberflächen
- Stauraum im Unterbau zur Aufnahme von GN 1/1 Behältern.
- Selbsttragende Konstruktion.

Genehmigung: _____

Front

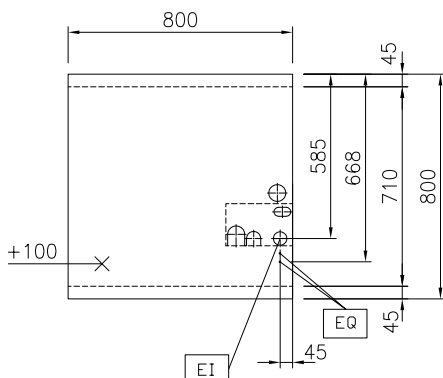


Seite



EI = Elektroanschluss

oben



Schlüsselinformation

Außenabmessungen, Länge:	
588319 (MA4KDCHOAO)	800 mm
Außenabmessungen, Tiefe:	800 mm
Außenabmessungen, Höhe:	550 mm
Schrank-Innenabmessungen, Länge:	580 mm
Schrank-Innenabmessungen, Höhe:	330 mm
Schrank-Innenabmessungen, Tiefe:	710 mm
Temperaturbereich:	30-110 °C
Nettogewicht:	34 kg

Nachhaltigkeit

Durchschnittlicher Verbrauch	5 Amps
-------------------------------------	--------

Optionales Zubehör

- CNS-Seitenwand, links/rechts, für freistehende Aufstellung, 12,5 mm PNC 912508
- CNS-Frontblende, 800 mm Länge PNC 912598
- CNS-Sockelblenden, links und rechts, freistehend, 800 mm PNC 912619
- CNS-Sockel, freistehend, 800 mm Länge PNC 912825
- Gelochtes Bord für Wärmeschränke und Unterschränke (einseitige Bedienung TL80-85-90 und beidseitige Bedienung für TL80) PNC 913234
- Energie-Optimierer 14A PNC 913244
- Verstärkte Seitenwand, nur in Verbindung mit Seitenbord, für freistehende Aufstellung PNC 913257
- Befestigungsset für Zwischenböden PNC 913281
- Trennwand TL80 H=800mm PNC 913669
- - NOT TRANSLATED - PNC 913676
- SEITENWAND FLACH TL80 H800MM PNC 913685